



Ágreda Tráfico Aplicaciones

BALIZA SOLAR ENCASTRABLE CON LEDS SR-20



Producto	SR-20
Características funcionales	Baliza de Guiado luminosa con Leds y Placa Solar

CARACTERÍSTICAS TÉCNICAS

Ventajas	<p>Detector de Luminosidad Alta luminosidad día y noche. 100% a prueba de agua. Totalmente estanco. Leds protegidos por ventana de policarbonato. Sistema prismático de reflexión interior. Súper Condensador o Batería. Bajo consumo.</p>
Modos de funcionamiento	Fijo - Intermitente

CARACTERÍSTICAS ELÉCTRICAS

Alimentación	<ul style="list-style-type: none"> - Batería NI-MH, 1,2Vdc / 2100 mAh - Condensador de alta capacidad 2,3Vdc / 120F
Consumos de corriente	6 mA (Fijo) y 3 mA (Intermitente)

CABLES DE CONEXIÓN

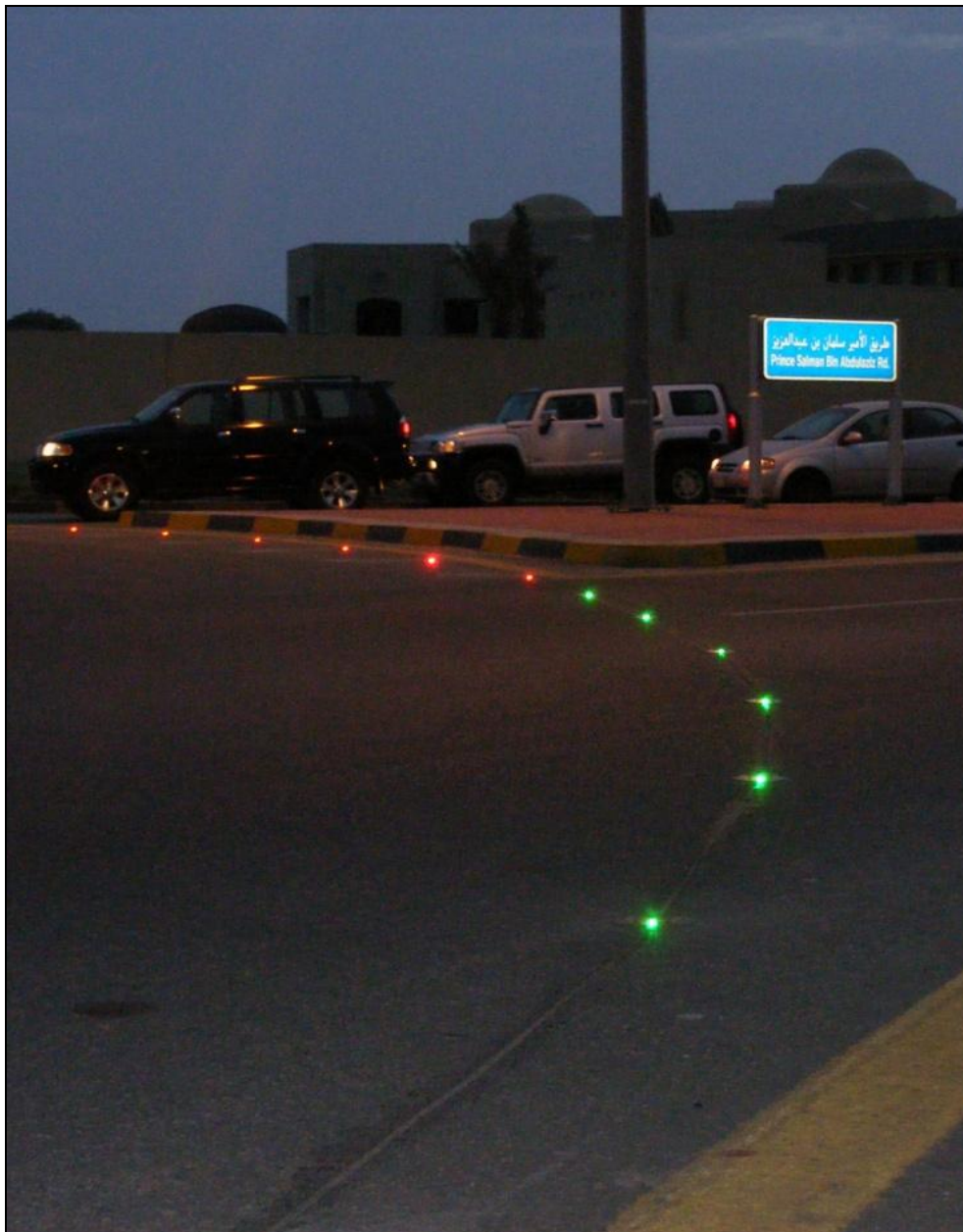
Marrón - Rojo	(+)
Azul	(-)
Resistencia Mecánica SR-20	20 Tm.

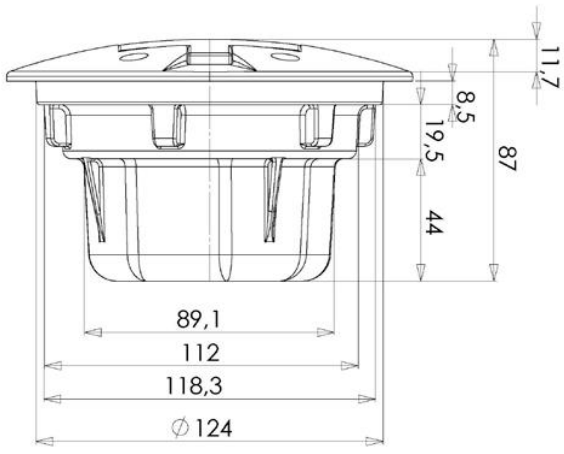
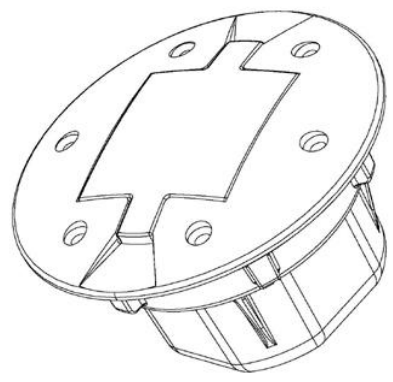
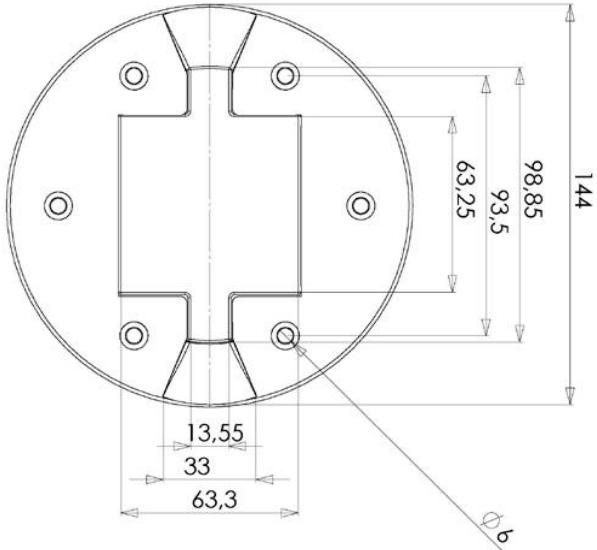
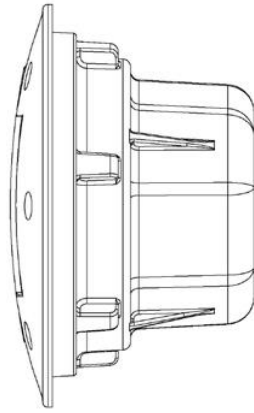
CARACTERÍSTICAS ÓPTICAS

Número de LEDS	2 Leds (unidireccional) - 4 Leds (bidireccional)				
Tipos de LED : CREE	CREE	NICHIA	NICHIA	NICHIA	
Color Led	Ámbar	Rojo	Blanco	Azul	Verde
Ángulo	15°	15°	15°	15°	15°
Intensidad brillo / led	Min: 8200mcd Max:16800mcd	Min.: 8200mcd Max:16800mcd	Min:22000mcd Max:31000mcd	Min.: 6960mcd Max: 9750mcd	Min:15320mcd Max:21650mcd

CARACTERÍSTICAS MECÁNICAS

Dimensiones	Diámetro: 144 mms.
Altura	87 mms.
Altura máx. por encima del firme	11,7 mms. (centro de la parábola)
Profundidad para instalación	75 mms.
Superficie visible	Diámetro 144 mms.
Material carcasa	Aluminio
Material Baliza	Aluminio - Policarbonato
Acabados de la Baliza Parte visible superior	Pulido – Granulado – Antiderrapante - Anodizado





TITOL		REVISIONI	
SERNIS			
INVENT. SR-20 TOTAL F		A2	
SCALE		SHEET 1/1	

BALIZA SR-20C en Peaje (Portugal)



