



Ágreda Tráfico Aplicaciones

BALIZA ENCASTRABLE CON LEDS SR-20C



Producto	SR-20C
Características funcionales	Baliza de Guiado luminosa con Leds

CARACTERÍSTICAS TÉCNICAS

Ventajas	Sistema con cableado para conexión a Red o Solar Proyectado para balizamiento de carreteras, túneles Alta luminosidad día y noche 100% a prueba de agua. Totalmente estanco. Leds protegidos por ventana de policarbonato Funcionamiento unidireccional o bidireccional
Modos de funcionamiento	Fijo Intermitente Secuencial

CARACTERÍSTICAS ELÉCTRICAS

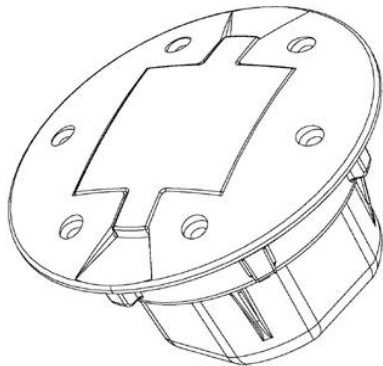
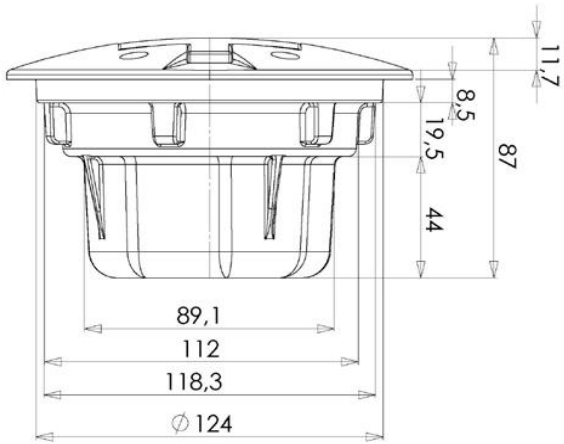
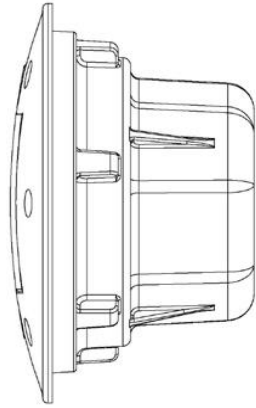
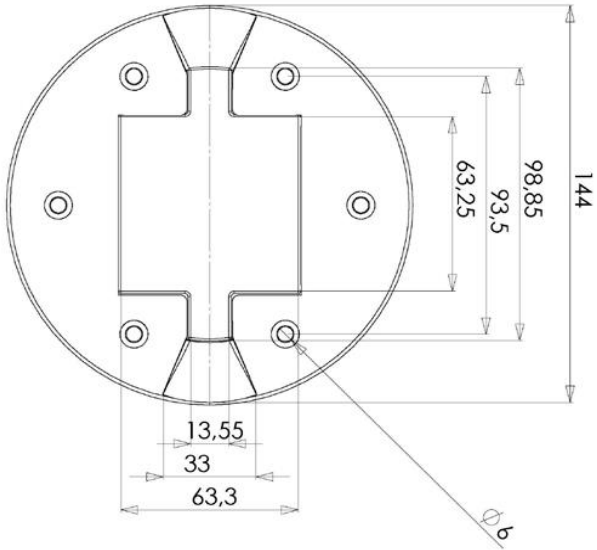
Alimentación	12 / 24Vdc				
Color Leds	Ámbar	Rojo	Blanco	Azul	Verde
Consumos de corriente	20 mA (unidireccional) - 40 mA (bidireccional)				

CABLES DE CONEXIÓN

Marrón - Rojo	(+)
Azul	(-)
Resistencia Mecánica SR-20C	20 Tm

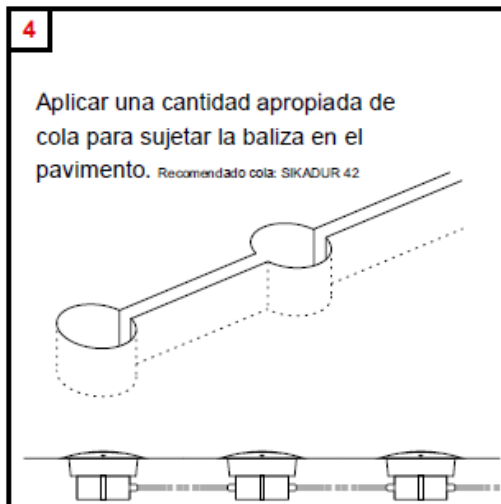
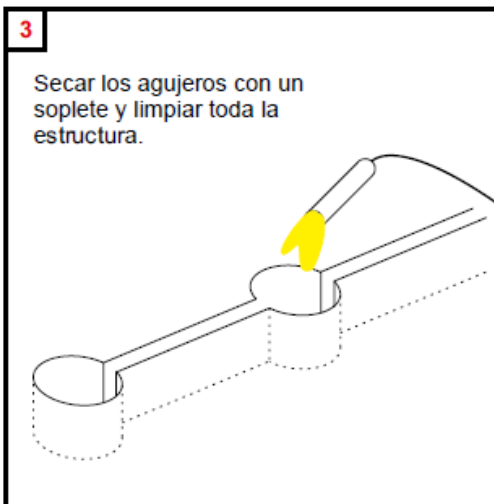
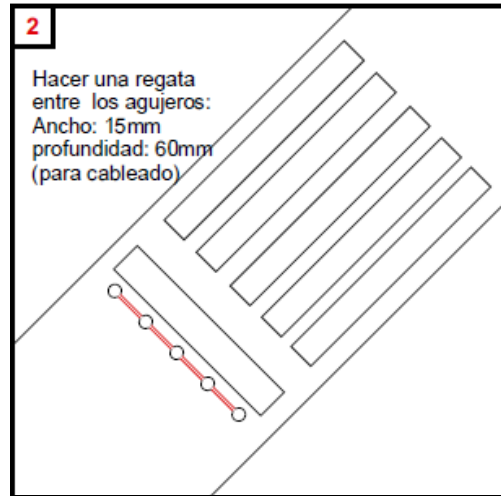
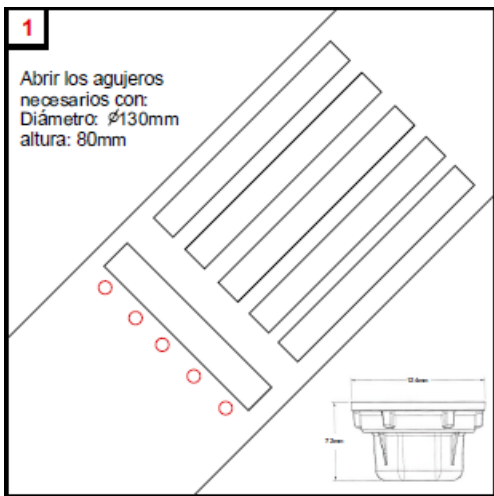
CARACTERÍSTICAS ÓPTICAS					
Número de LEDS		2 Leds (unidireccional) - 4 Leds (bidireccional)			
Tipos de LED : CREE		CREE	NICHIA	NICHIA	NICHIA
Color Led	Ámbar	Rojo	Blanco	Azul	Verde
Ángulo	15°	15°	15°	15°	15°
Intensidad brillo / led	Min: 8200mcd	Min.: 8200mcd	Min.:22000mcd	Min.: 6960mcd	Min:15320mcd
	Max:16800mcd	Max:16800mcd	Max:31000mcd	Max: 9750mcd	Max:21650mcd
CARACTERÍSTICAS MECÁNICAS					
Dimensiones			Diámetro: 144 mms.		
Altura			87 mms.		
Altura máx. por encima del firme			11,7 mms. (centro de la parábola)		
Profundidad para instalación			80 mms.		
Superficie visible			Diámetro 144 mms.		
Material carcasa		Aluminio			
Material Baliza		Aluminio - Policarbonato			
Acabados de la Baliza Parte visible superior		Pulida – Granulado – Antiderrapante - Anodizado			

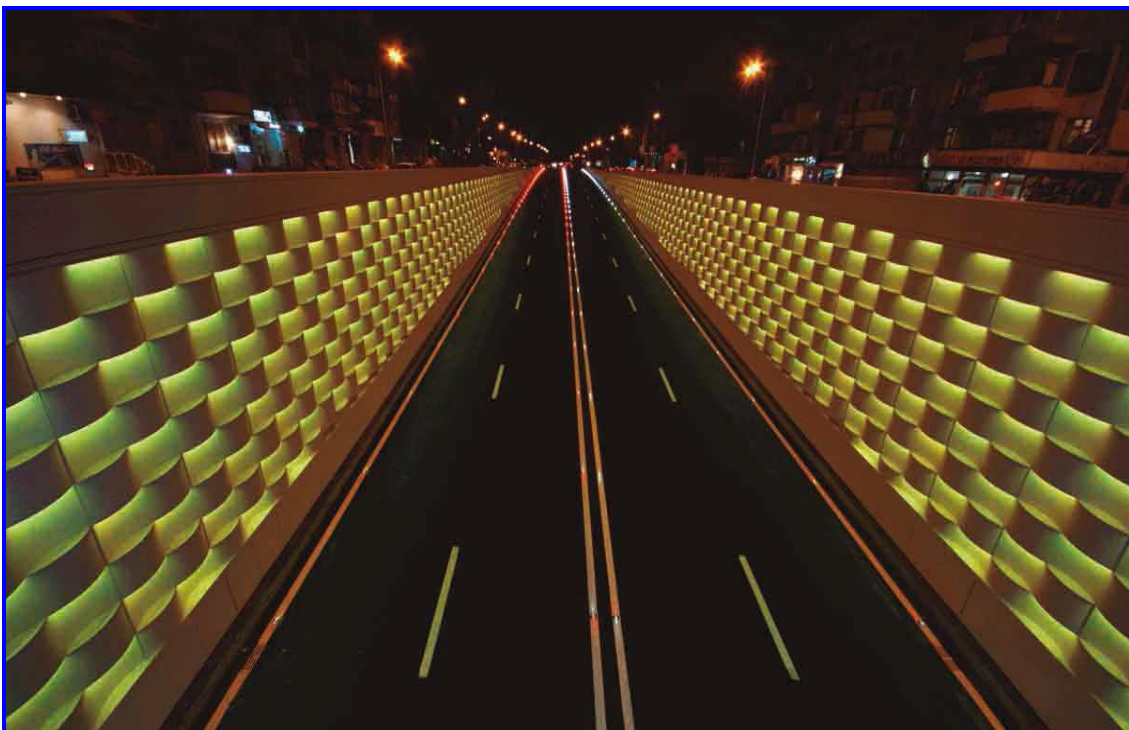




PROJ.:	REV.:	TIT.:
SR-20 TOTAL F		SERNIS
A2		







ÁGREDA TRÁFICO APLICACIONES
C/ Santa Teresa de Jesús nº 16
42003-SORIA

e-mail: info@agredatrafico.com
<http://www.agredatrafico.com>
B-42214734