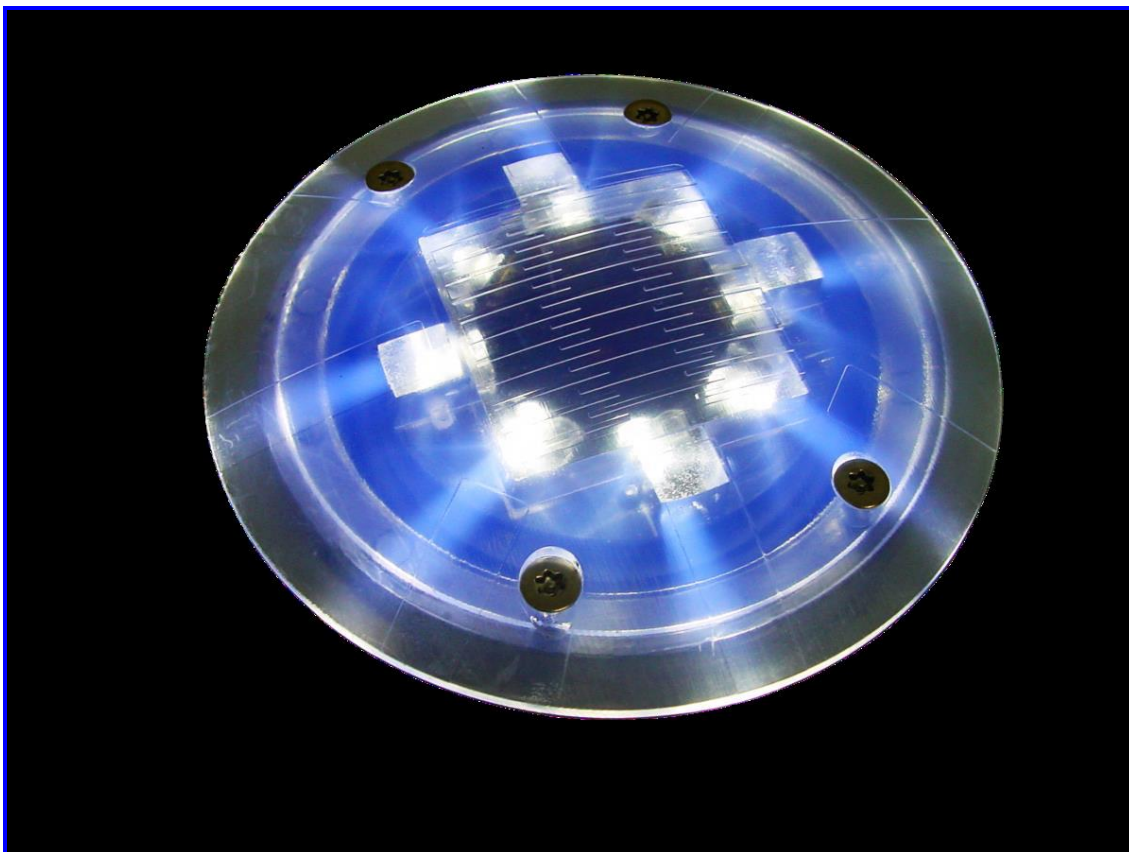




Ágreda Tráfico Aplicaciones

BALIZA ENCASTRABLE CON LEDS SR-35C

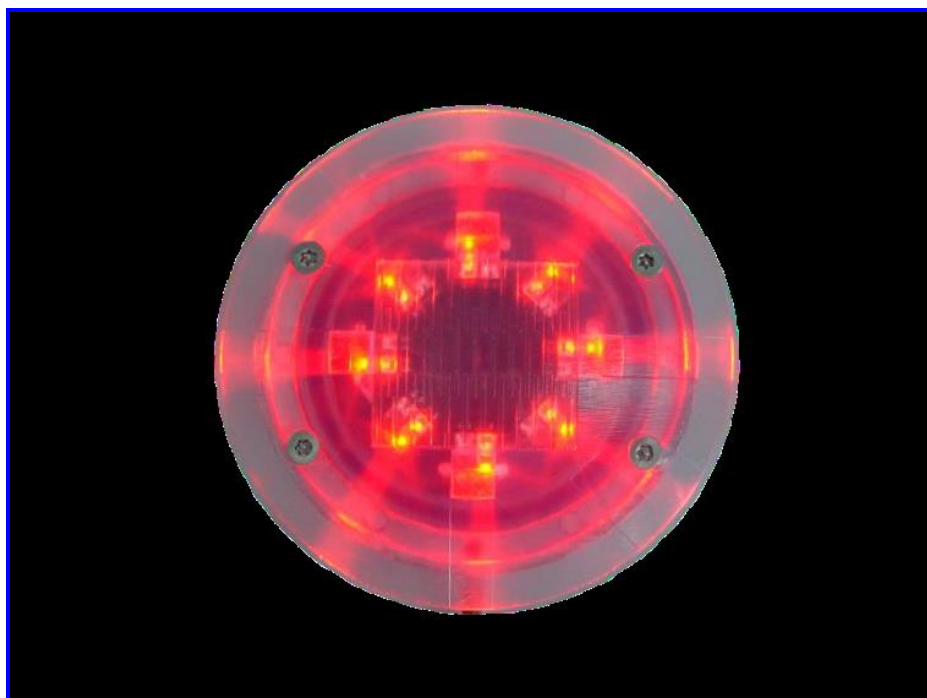


Producto	SR-35 C – Sistema con cableado
Características funcionales	Baliza de Guiado luminosa con Leds

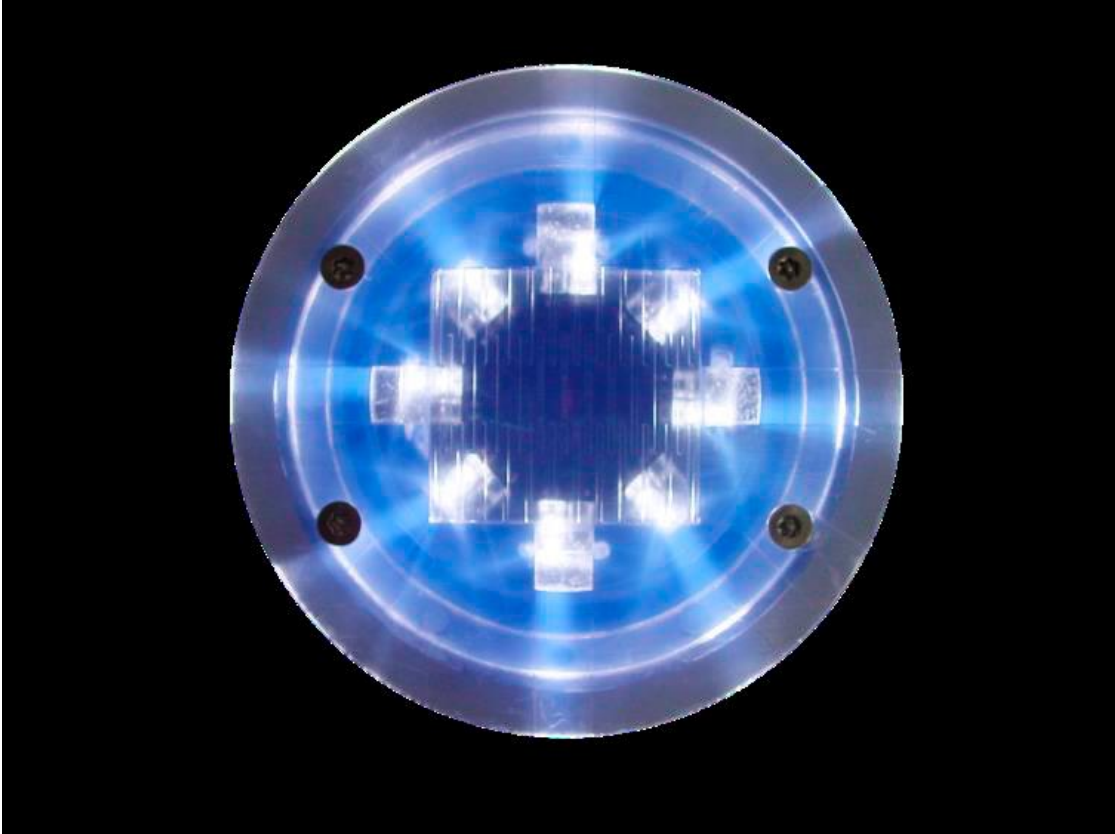
CARACTERÍSTICAS TÉCNICAS

Ventajas	<p>Altura máx. a partir del firme de 15 mms. Proyectado para balizamiento de carreteras, túneles, rotondas, parques, zonas peatonales, carril bici, etc. Leds de alta luminosidad día y noche 100% a prueba de agua. Totalmente estanco Sistema con cableado para conexión a Red o Solar Posibilidad de conexión de <u>N</u> elementos Distancia de cables variable Bajo mantenimiento Posibilidad de integración en Sistemas de Control de Tráfico Iluminación con visibilidad a 360° Leds protegidos por cubierta de policarbonato</p>
Modos de funcionamiento	Fijo - Intermitente - Secuencial

CARACTERÍSTICAS ELÉCTRICAS					
Alimentación	A Red Eléctrica (12-24VDC) o Conexión Placa Fotovoltaica 12 / 24Vdc				
Color Leds	Ámbar	Rojo	Blanco	Azul	Verde
Consumos de corriente	160 mA				
CABLES DE CONEXIÓN					
Marrón - Rojo	(+)				
Azul	(-)				
CARACTERÍSTICAS ÓPTICAS					
Número de LEDS	8 a 16 leds				
Tipos Led	CREE	CREE	NICHIA	NICHIA	NICHIA
Color Led	Ámbar	Rojo	Blanco	Azul	Verde
Ángulo	15°	15°	15°	15°	15°
Intensidad brillo / led	Min.: 8200mcd Max:16800mcd	Min.: 8200mcd Max:16800mcd	Min.:28200mcd Max:32900mcd	Min.: 6960mcd Max: 9750mcd	Min.:15320mcd Max:21650mcd
CARACTERÍSTICAS MECÁNICAS					
Dimensiones	Diámetro: 145 mms.				
Altura	87 mms.				
Altura máx. por encima del firme	15 mms. (centro de la parábola)				
Profundidad para instalación	72 mms.				
Superficie visible	Diámetro 145 mms.				
Material carcasa	Aluminio				
Material parte superior de la Baliza	Policarbonato				
Índice de Protección (IP)	IP66				
Índice d Protección (IK)	IK10				

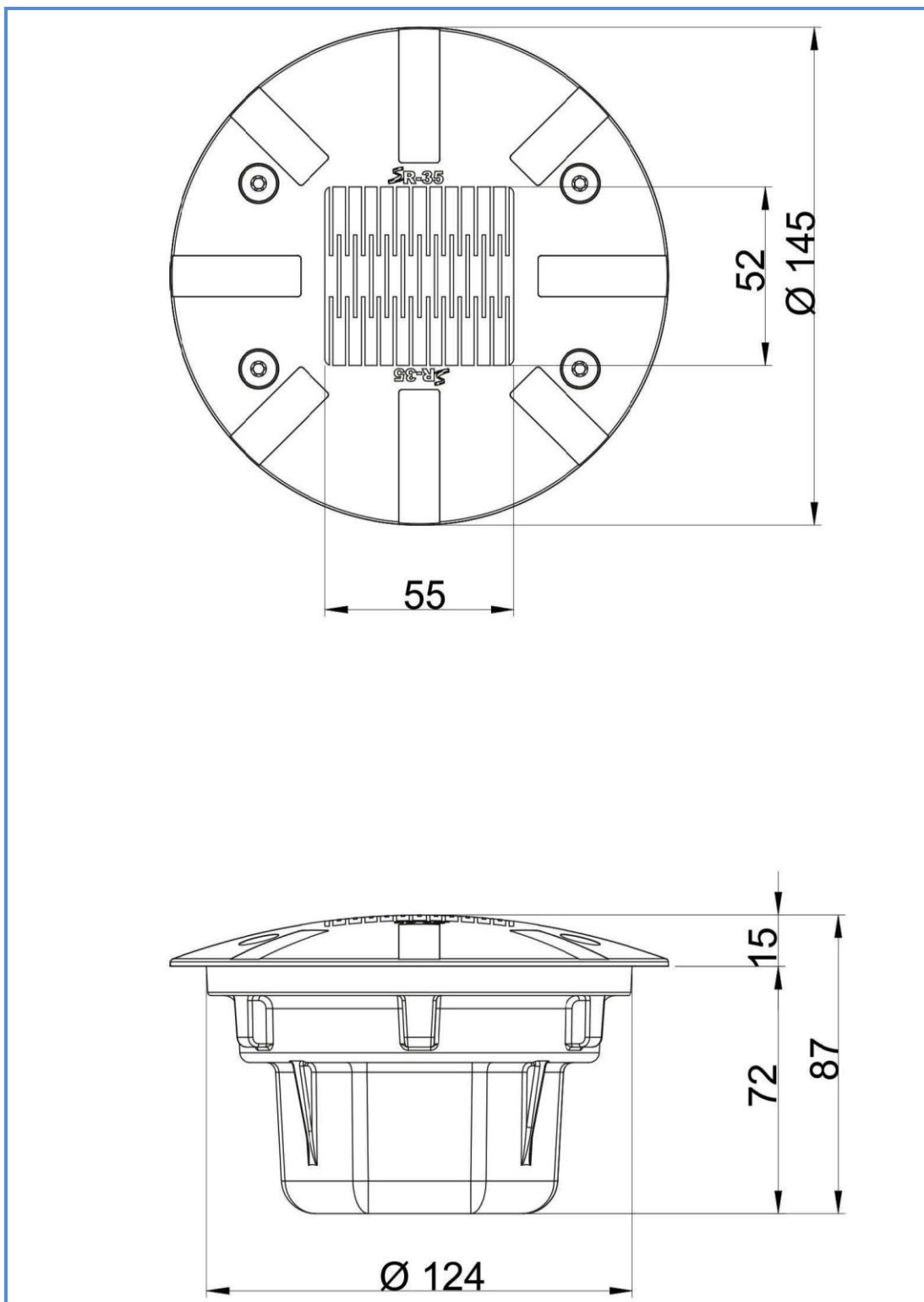


FOTOS





DIMENSIONES



ÁGRED A TRÁFICO APLICACIONES

**C/ Santa Teresa de Jesús nº 16
42003-SORIA**

e-mail: info@agredatrafico.com

**<http://www.agredatrafico.com>
B-42214734**