



Ágreda Tráfico Aplicaciones

**BALIZA ENCASTRABLE CON LEDS SR-45**  
**SR-45 VERDE-ROJO**



Producto	SR-45 (Acero)
Características funcionales	Baliza encastrable con Leds

**CARACTERÍSTICAS TÉCNICAS**

Ventajas	<p>Idóneo para zonas con vialidad invernal. Proyectado para balizamiento de carreteras, túneles, etc. Fabricación robusta y resistente. Alta resistencia mecánica. Alta luminosidad día y noche. Altura desde superficie del firme: 7,5 mms. Fácil substitución. Sin mantenimiento. Separación variable de cables. 100% a prueba de agua. Totalmente estanco. Posibilidad de control remoto por PC, ECB, etc Posibilidad de integración sistema de control de tráfico.</p>
----------	--

	<b>Funcionamiento unidireccional.</b> <b>Leds protegidos por ventana de policarbonato.</b> <b>Múltiples modos de funcionamiento.</b> <b>Funciones programables.</b> <b>Intensidad de brillo variable.</b>
<b>Modos funcionamiento</b>	<b>Fijo - Intermitente - Secuencial</b>
<b>Protocolo comunicación Master / Esclavo</b>	<b>Comunicación RS485 (opcional)</b> <b>Comunicación CAN-BUS (opcional)</b>

### CARACTERÍSTICAS ELÉCTRICAS

<b>Alimentación</b>	<b>12 / 24Vdc</b>				
<b>Color Leds</b>	<b>Ámbar</b>	<b>Rojo</b>	<b>Blanco</b>	<b>Azul</b>	<b>Verde</b>
<b>Consumo corriente</b>	<b>80 mA, a 24Vdc</b>				

### CABLES DE CONEXIÓN

<b>Marrón - Rojo</b>	<b>+</b>
<b>Azul</b>	<b>-</b>

### CARACTERÍSTICAS ÓPTICAS

<b>Número de LEDS</b>	<b>8 Leds de 5 mms.</b>				
<b>Tipo de LED :</b>	<b>CREE</b>	<b>NICHIA</b>	<b>CREE</b>	<b>CREE</b>	<b>NICHIA</b>
<b>Color Led</b>	<b>Ámbar</b>	<b>Rojo</b>	<b>Blanco</b>	<b>Azul</b>	<b>Verde</b>
<b>Ángulo</b>	<b>15°</b>	<b>15°</b>	<b>15°</b>	<b>15°</b>	<b>15°</b>
<b>Intensidad brillo / led</b>	<b>Min: 8200 Max: 16800 mcd</b>	<b>Min.: 8200 Max: 16800 mcd</b>	<b>Min: 32500 Max: 46100 mcd</b>	<b>Min.: 6960 Max: 9750 mcd</b>	<b>Min: 15320 Max: 21650 mcd</b>

### CARACTERÍSTICAS MECÁNICAS

<b>Dimensiones</b>	<b>Diámetro: 160,5 mms.</b>
<b>Profundidad</b>	<b>104,41 mms.</b>
<b>Altura máx. por encima del firme</b>	<b>7,5 mms.</b>
<b>Profundidad para instalación</b>	<b>95 mms.</b>
<b>Superficie visible</b>	<b>Diámetro 160,5 mms.</b>
<b>Material carcasa</b>	<b>Aluminio</b>
<b>Material Baliza</b>	<b>Aleación de acero inoxidable de gran resistencia mecánica y frente a la corrosión.</b>
<b>Resistencia Mecánica</b>	<b>SR-45: 120 Toneladas</b>

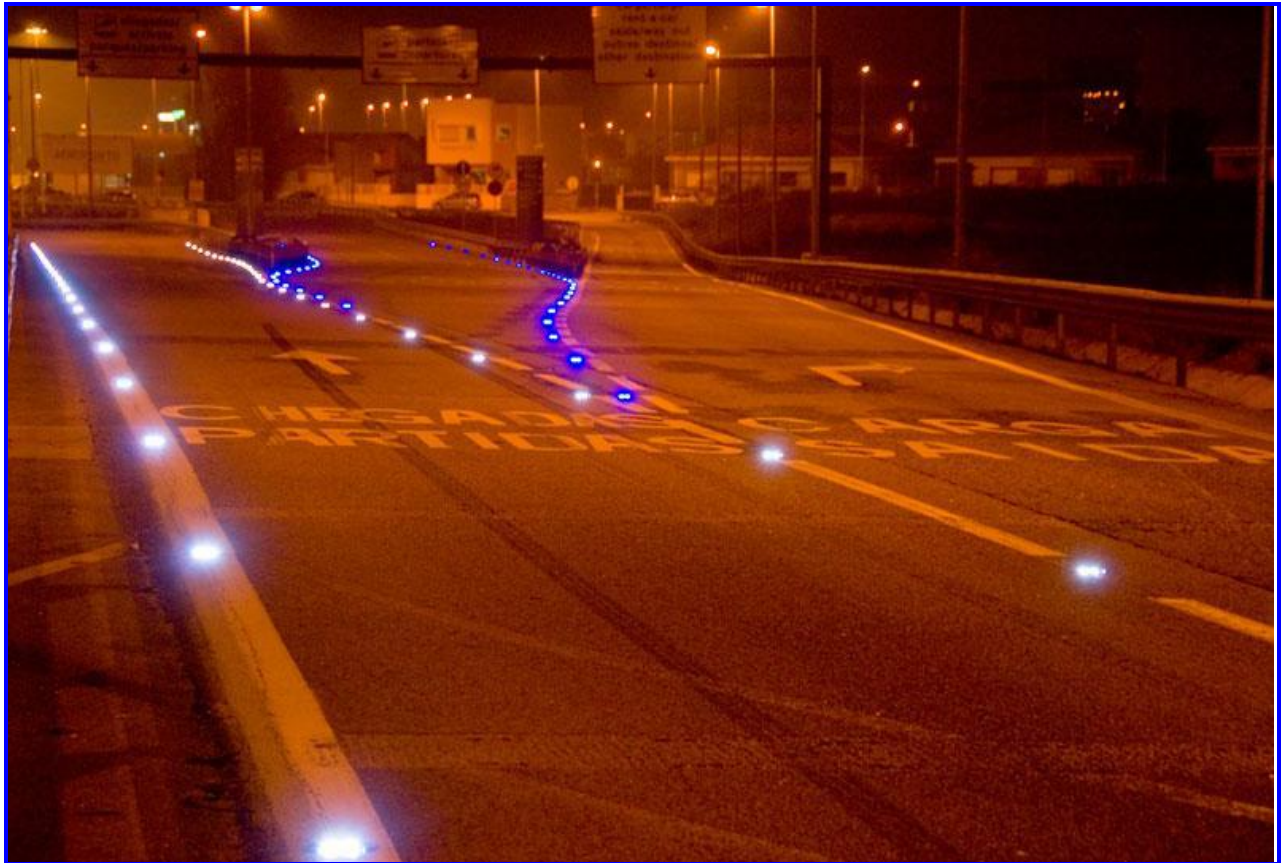
**FOTOS**



**SR-45 LEDS VERDES**



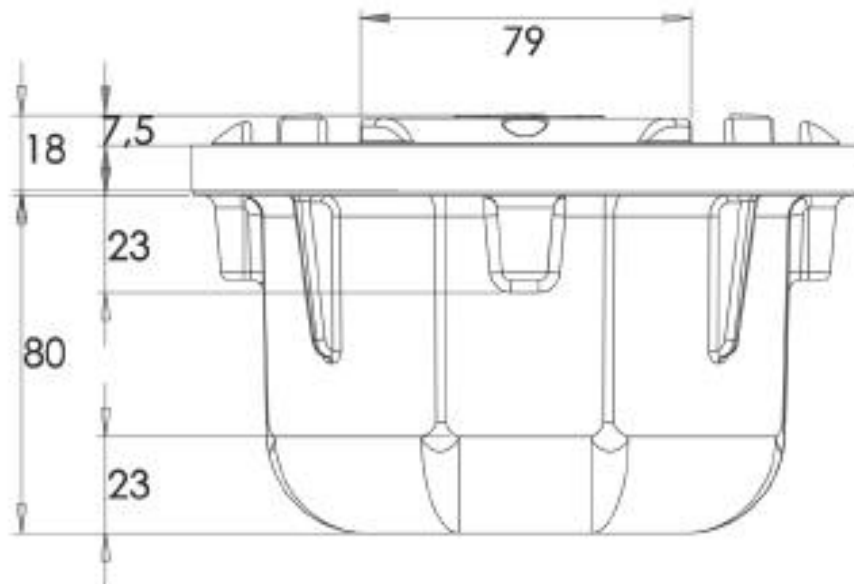
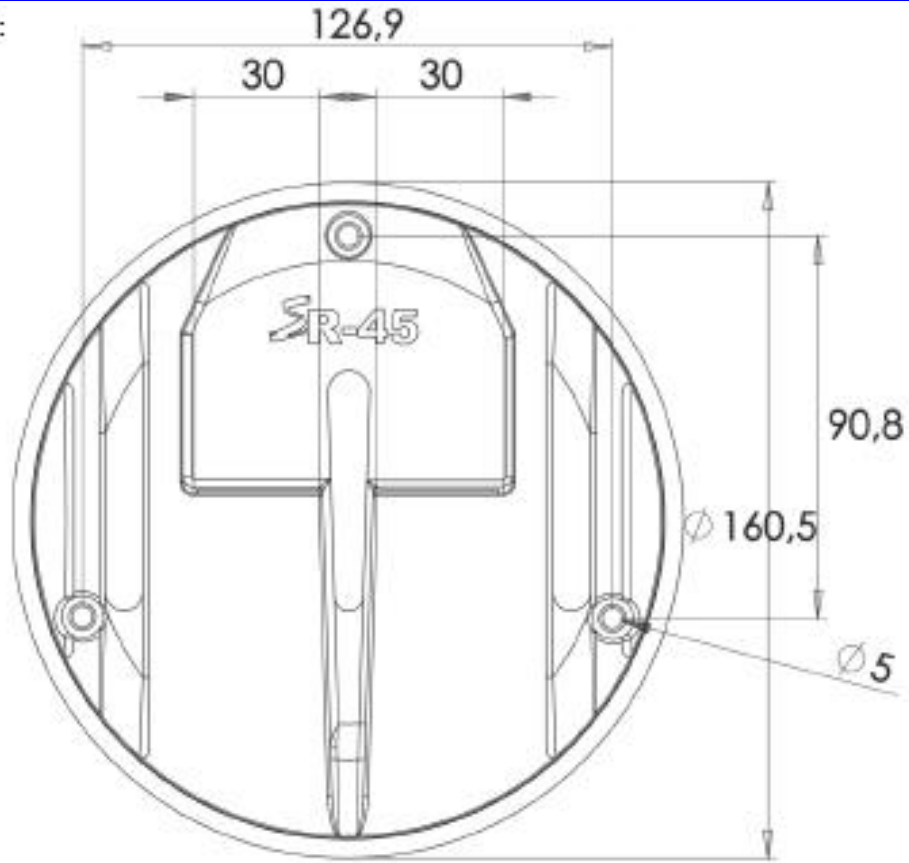
# FOTOS



# DIMENSIONES

## Carcasa Pequeña

Dimensões:



# Carcasa Pequeña

